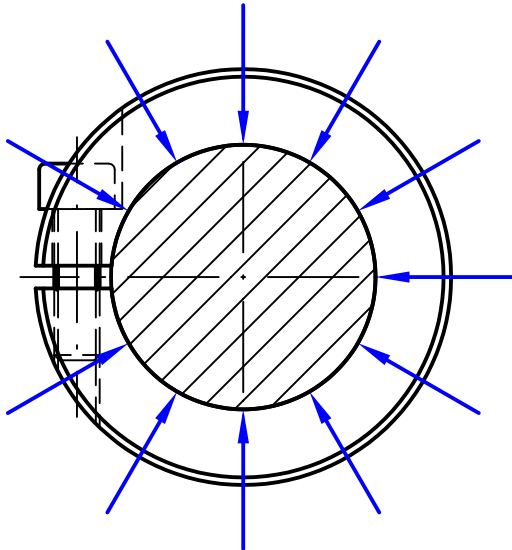


Klemmring ein- und zweiteilig

Vorzüge / Vorteile

Klemmring einteilig



Erhöhte Anforderungen als Stelling nach DIN705 oder VSM15210 werden erfüllt

Haltekräfte sind gleichmässig auf der ganzen Welle verteilt

Toleranzschwankungen der Welle können überbrückt werden

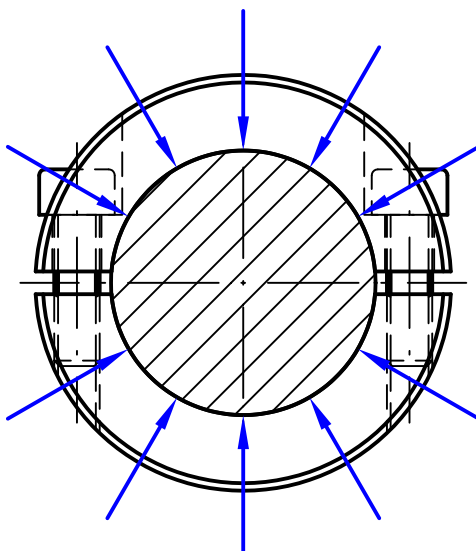
Unempfindlich gegen äussere Kräfte und Schwingungen bei den üblichen Drehzahlen

Keine Beschädigung der Welle, da beim Festziehen kein Material aufgeworfen wird

Leichte Montage
Kein Anbohren der Welle nötig

Leichte Demontage und exaktes Verschieben möglich

Klemmring zweiteilig



Erhöhte Anforderungen als Stelling nach DIN705 oder VSM15210 werden erfüllt

Haltekräfte sind gleichmässig auf der ganzen Welle verteilt

Toleranzschwankungen der Welle können überbrückt werden

Unempfindlich gegen äussere Kräfte und Schwingungen bei den üblichen Drehzahlen

Keine Beschädigung der Welle, da beim Festziehen kein Material aufgeworfen wird

Leichte Montage
Kein Anbohren der Welle nötig

Leichte Demontage und exaktes Verschieben möglich

Nachträgliche Montage und Demontage möglich auch bei Wellen mit Schulter

Index a